



# MP 115

## Digitálny barometer

### HLAVNÉ VLASTNOSTI

- Jednoduché používanie
- Podsvietený displej
- Indikácia tlaku v mbar, mmHg a hPa
- Nastavenie barometrického tlaku podľa polohy (offset)
- Funkcia Hold-min-max

### TECHNICKÉ PARAMETRE

Merací prvok	Piezodoporový snímač
Displej	4 riadky, LCD. Rotmery : 50 x 34.9 mm. 2 riadky, 5 zo 7 segmentov (hodnota) 2 riadky, 5 zo 16 segmentov (jednotka)
Konektor	poniklovaný, Ø 6.2 mm
Skrinka	Nárazuodolná z materiálu ABS, ochrana IP54
Klávesy	5 pokovovaných gombíkov
Zhoda	Elektromagnetická kompatibilita (EN 61326-1 norma)
Napájanie	1 alkalická batéria 9V 6LR61
Prostredie	Neutrálny plyn
Prevádzková teplota	od 0 do +50 °C
Skladovacia teplota	od -20 do +80 °C
Automatické vypnutie	Nastaviteľné od 0 do 120 min
Hmotnosť	190 g
Jazyky	French, English

### ŠPECIFIKÁCIE

Jednotky merania	Merací rozsah	Presnosť <sub>1</sub>	Rozlíšenie	Doba odozvy
Tlak				
mbar, mmHg, hPa	od 700 do 1100 mbar	± 2 mbar	0.1 mbar 0.1 mmHg 0.1 hPa	< 10 sec.



### FUNKCIE

- Výber jednotky merania (mbar, mmHg alebo hPa)
- Nastavenie atmosferického tlaku podľa polohy
- Funkcia Hold-zadržanie hodnoty
- Zobrazenie min. a max. hodnôt
- Nastaviteľné automatické vypnutie

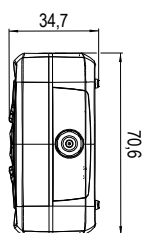


\*All accuracies indicated in this document were stated in laboratory conditions and can be guaranteed for measurements carried out in the same conditions, or carried out with required compensation.

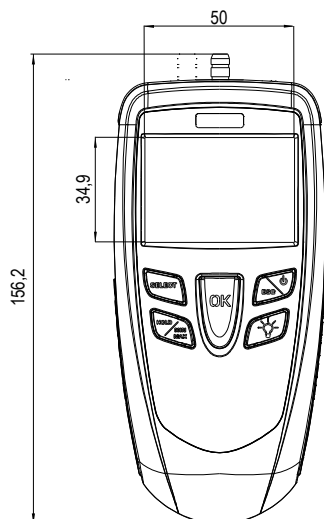
\*except class 100S

## ROZMERY v mm

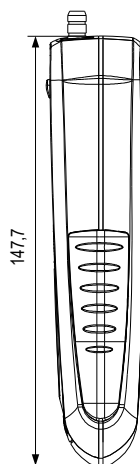
• Pohľad zhora



• Pohľad zpredu



• Pohľad z boku



## ZÁRUČNÁ DOBA

Na prístroj poskytujeme 2 – ročnú záruku pre akúkoľvek výrobnú vadu (ak prístroj vykazuje výrobnú vadu, odošlite ho do autorizovaného servisu).

## SÚČASŤ DODÁVKY

● Dodávané s    ○ Voľba

POPIS	MP 115E	MP 115 S
Prístroj so snímačom 700 až 1100 mbar	●	●
Kalibračný certifikát	●	○
Justovací certifikát		●
Prepravné púzdro	●	○

## PRÍSLUŠENSTVO

### CE 100

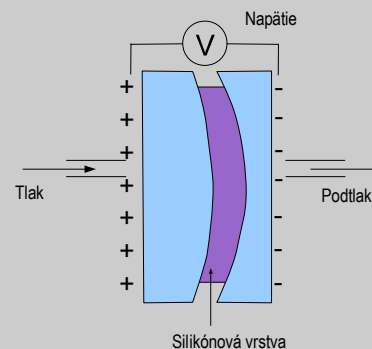
Ochranné púzdro pre prístroj s magnetom



## MERACÍ PRINCÍP

### Piezodoporový snímač

Piezodoporový snímač je membrána vytvorená na silikónovom podklade, ktorá sa ohýba pôsobením tlaku a generuje napätie alebo prúd v mV alebo mA proporcionálne aplikovanému tlaku.



### Nastavenie tlaku podľa polohy:

Nastaviteľný ofset od -50 do +50 mbar umožňuje nastaviť prístroj podľa aktuálnej nadmorskej výšky.

[www.kimo.fr](http://www.kimo.fr)

Distributed by :



EXPORT DEPARTMENT

Tel : + 33. 1. 60. 06. 69. 25 - Fax : + 33. 1. 60. 06. 69. 29

e-mail : [export@kimo.fr](mailto:export@kimo.fr)

PREDAJCA PRE SLOVENSKO:

Meratex, s.r.o.

Popradská 68

040 11 Košice

[www.meratex.sk](http://www.meratex.sk)